

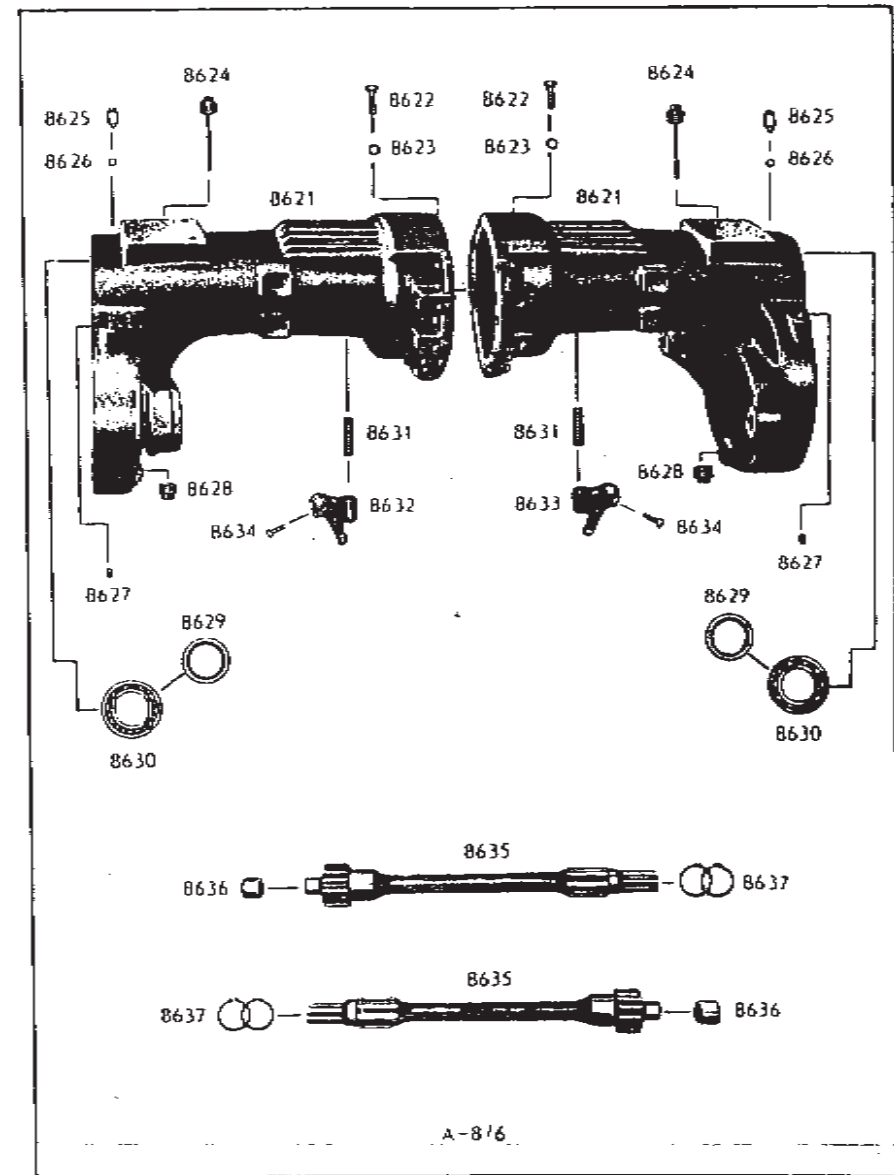
Bei Bestellungen stets Triebwerk-Nummer und -Type angeben

Tafel 6

Bestell-Nr. = Bild-Nr.	Stück- zahl	B e n e n n u n g	Zeichnungs- Nummer
8621	2	Achsrohr rechts und links	33.445.2
8622	16	Sechskantschraube M 12x40 DIN 931	
8623	16	Federring A 12 DIN 127	
8624	2	Ölmeßstab komplett	25.990.0
8625	2	Enflüfter komplett	014028
8626	2	Dichtring C 10x14 DIN 7603	
8627	2	Verschlußschraube M 10x1 ZF 7	07946
8628	2	Verschlußschraube M 30x1,5 ZF 7	07950
8629	2	Dichtring A 55x80x13 DIN 6503	
8630	2	Rillenkugellager 55x100x21 DIN 625	6211
8631	2	Druckfeder	24.205.0
8632	1	Bremshebel links	16.75.0
8633	1	Bremshebel rechts	16.74.0
8634	2	Sechskantschraube M 10x28 DIN 931	
8635	2	Seitenwelle rechts und links Z=15 zu 8731	19.613.1
8635a	2	Seitenwelle rechts und links Z=14 zu 8731a	19.484.1
8635b	2	Seitenwelle rechts und links Z=13 zu 8731b	19.675.1
8636	2	INA-Nadellager 32x42x30	
8637	4	Sicherungsring 52-2 DIN 471	

Bei Bestellungen stets Triebwerk-Nummer und -Type angeben

Tafel 6. Hinterachsrohre und Achswellen



A-816