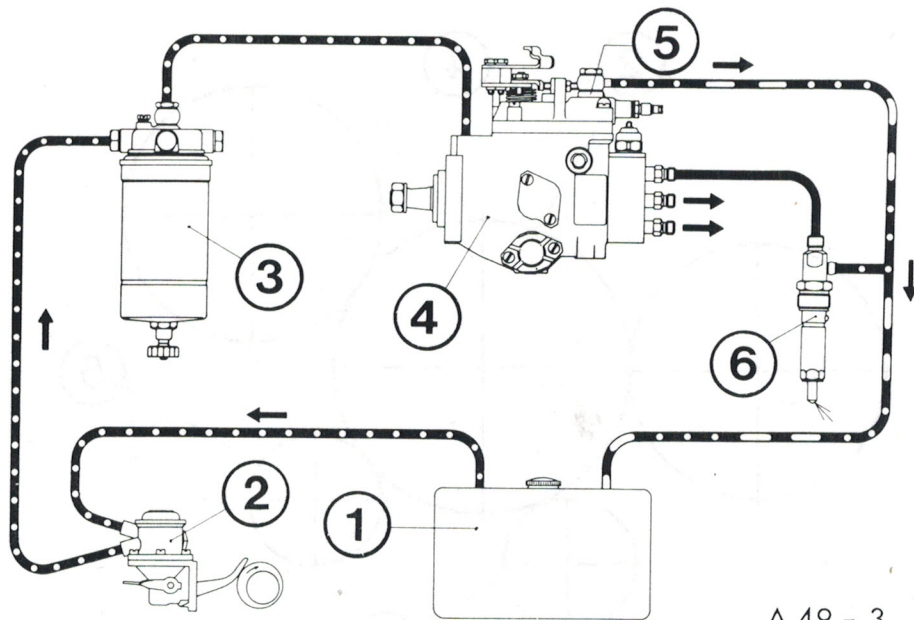


### SCHEMA DER KRAFTSTOFFANLAGE

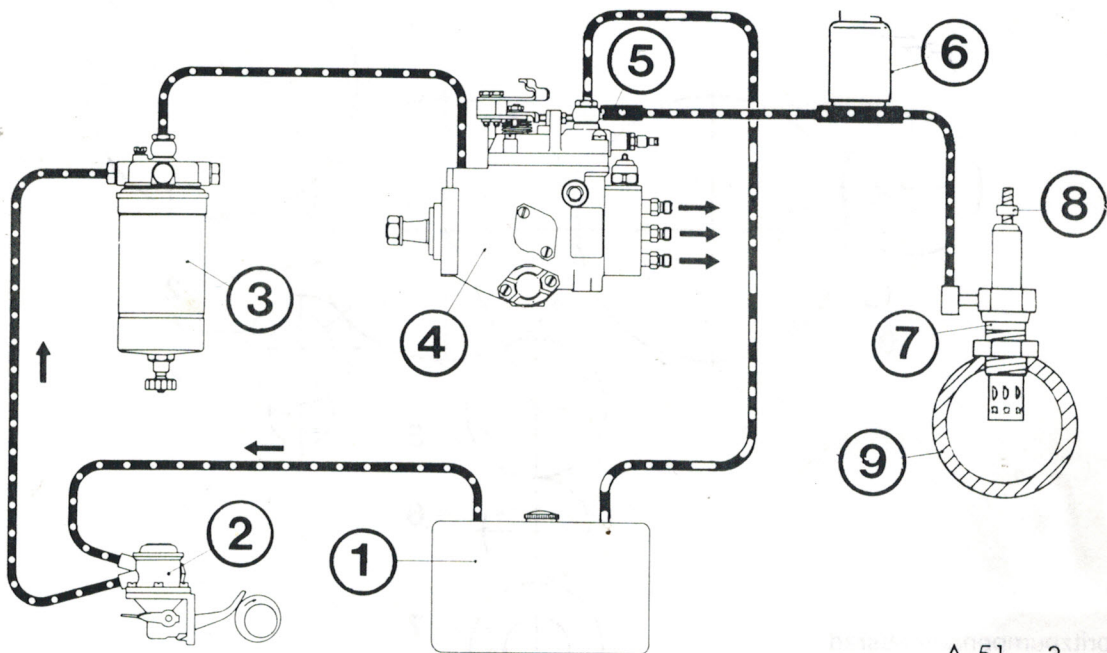


A 49 - 3

- 1 Kraftstoffbehälter
- 2 Kraftstoffförderpumpe mit Handhebel
- 3 Kraftstofffilter

- 4 Verteilereinspritzpumpe
- 5 Überströmdrossel
- 6 Einspritzdüse

### SCHEMA DER FLAMMSTARTANLAGE



A 51 - 3

- 1 Kraftstoffbehälter
- 2 Kraftstoffförderpumpe mit Handhebel
- 3 Kraftstofffilter
- 4 Verteilereinspritzpumpe
- 5 Überströmventil

- 6 Magnetabsperrentil
- 7 Flammglühstiftkerze
- 8 Elektrischer Anschluß
- 9 Ansaugkrümmer