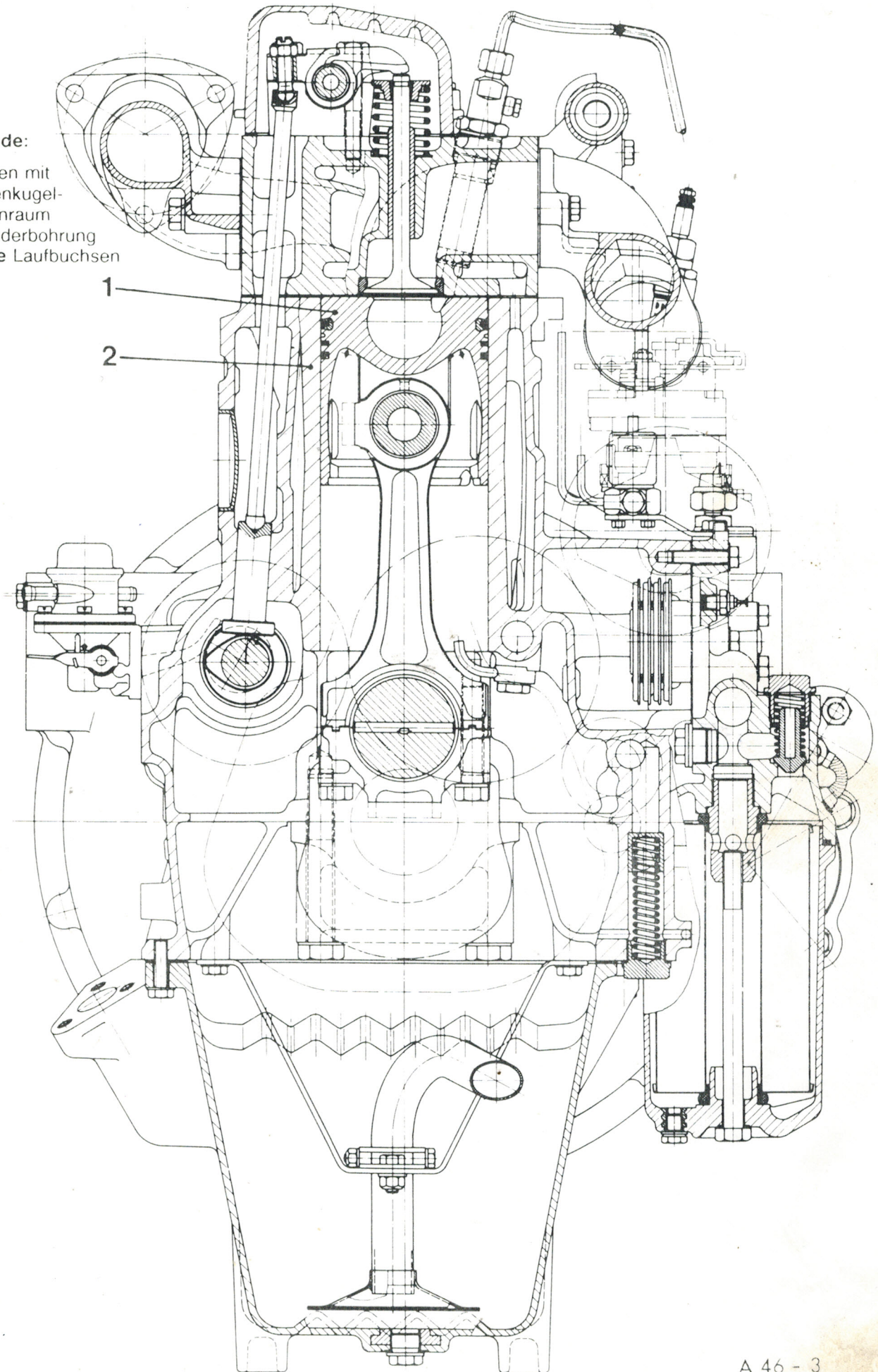


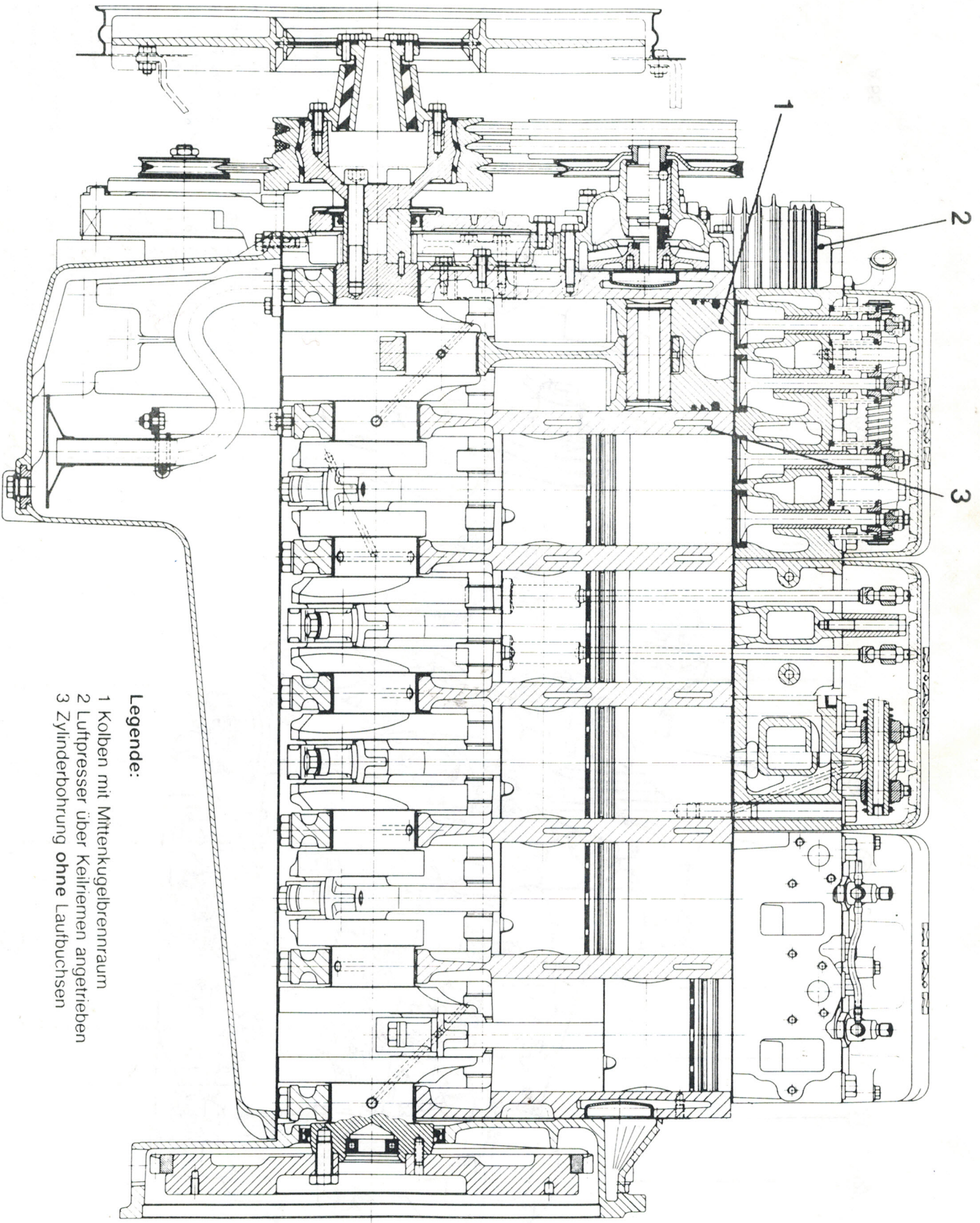
MOTORQUERSCHNITT D 0224 MF

Legende:

- 1 Kolben mit
Mittenkugel-
brennraum
- 2 Zylinderbohrung
ohne Laufbuchsen



MOTORLÄNGSSCHNITT D 0226 MF



Legende:

- 1 Kolben mit Mittenkugelbrennraum
- 2 Luftpresser über Keilriemen angetrieben
- 3 Zylinderbohrung ohne Laufbuchsen