

Bild 17:

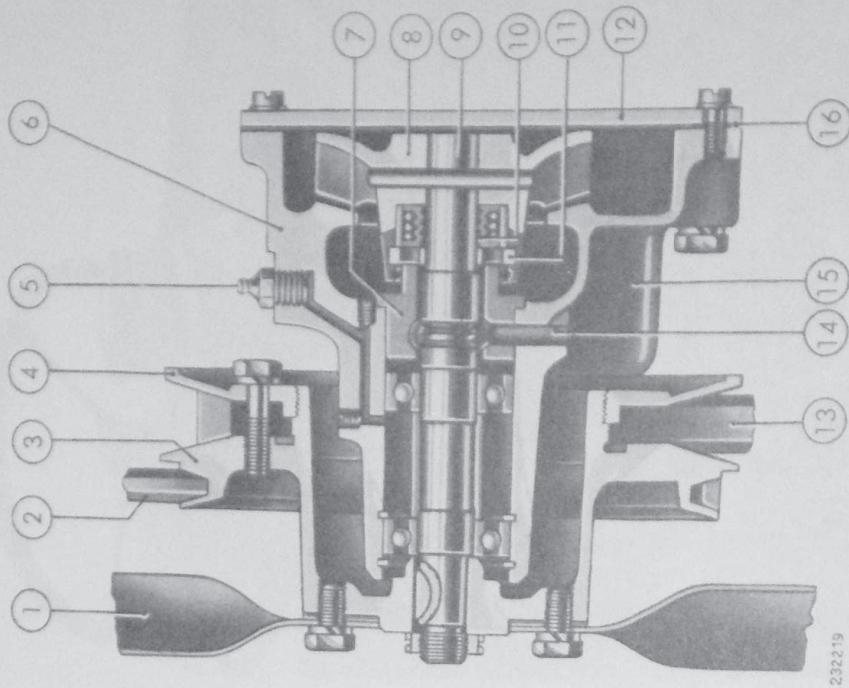
- | | |
|--|-----------------------------------|
| 1 = Lüfterflügel | 8 = Flügelrad |
| 2 = Antriebsriemen für Lichtmaschine | 9 = Wasserpumpenwelle |
| 3 = Lüfternabe mit Doppelriemenscheibe | 10 = Gummimanschette mit Feder |
| 4 = verstellbarer Riemenscheibenteil | 11 = Kohlering |
| 5 = Druckschmierkopf | 12 = Wasserpumpendeckel |
| 6 = Wasserpumpengehäuse | 13 = Lüfterantriebsriemen |
| 7 = Anlaufbuchse | 14 = Ablaufbohrung für Leckwasser |
| | 15 = Einlaufstutzen |
| | 16 = Dichtung |

Fig. 17:

- | | |
|-----------------------------------|-------------------------------|
| 1 = Fan | 9 = Pump shaft |
| 2 = Dynamo belt | 10 = Rubber sleeve and spring |
| 3 = Fan hub with twin belt pulley | 11 = Carbon gasket |
| 4 = Adjustable belt pulley rim | 12 = Pump cover |
| 5 = Lubricator | 13 = Fan belt |
| 6 = Pump housing | 14 = Leak water outlet |
| 7 = Rubbing bush | 15 = Intake branch |
| 8 = Impeller | 16 = Gasket |

Fig. 17:

- | | |
|---|---|
| 1 = Ailette de ventilateur | 9 = Arbre de pompe à eau |
| 2 = Courroie d'entraînement de la dynamo | 10 = Manchette en caoutchouc avec ressort |
| 3 = Moyeu de ventilateur et double poulie à gorge | 11 = Bague graphitée |
| 4 = Partie réglable de la poulie à gorge | 12 = Couvre-cle de pompe à eau |
| 5 = Graisseur à pression | 13 = Courroie d'entraînement du ventilateur |
| 6 = Carter de pompe à eau | 14 = Ecoulement des fuites d'eau |
| 7 = Douille de butée | 15 = Tubulure d'entrée |
| 8 = Roue à palettes (turbine) | 16 = Joint |



2322'19

Bild 17 Wasserpumpe, Längsschnitt

Fig. 17 Water Pump, Elevation

Fig. 17 Pompe à eau, coupe longitudinale